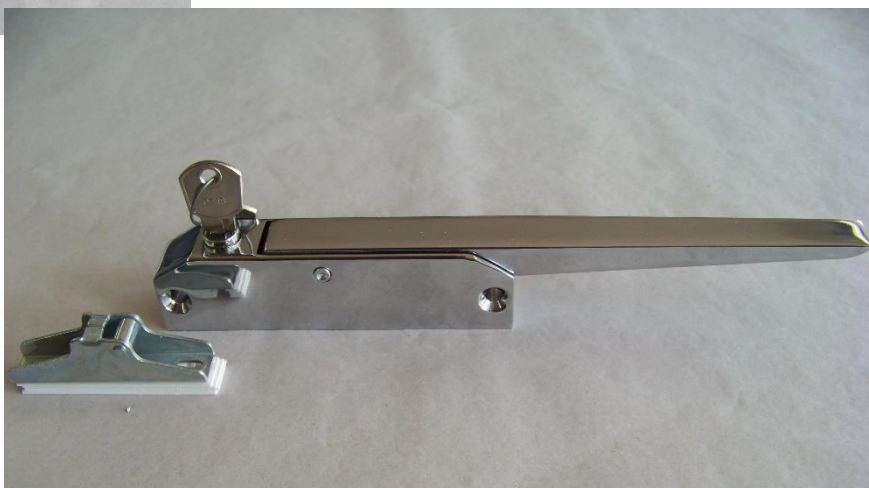
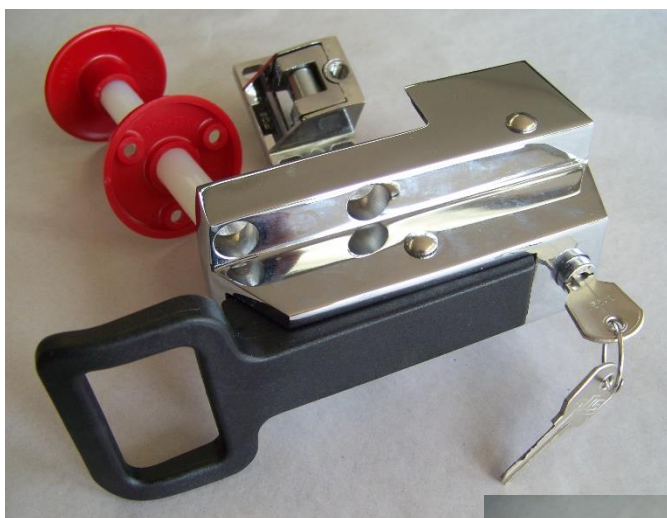
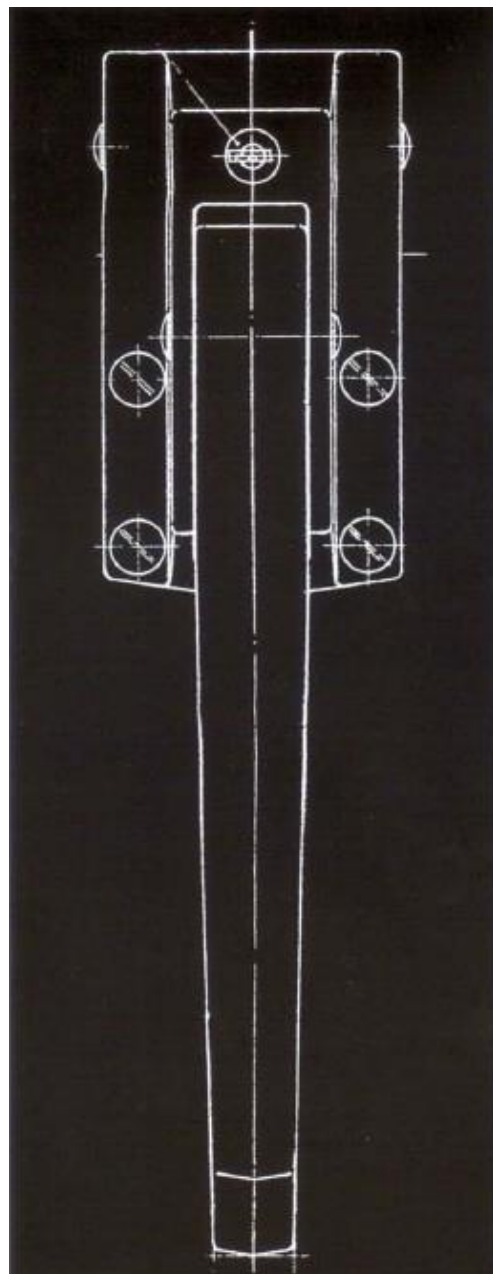
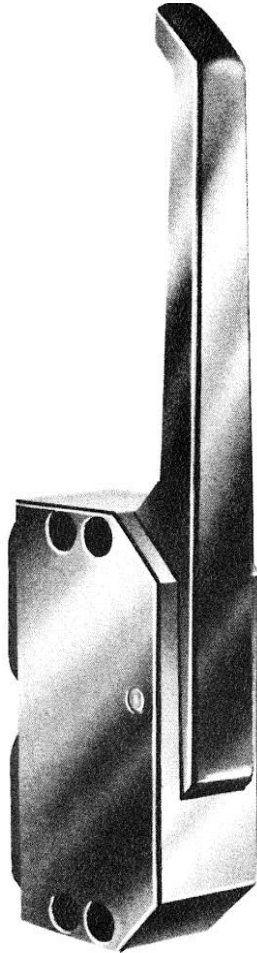


C

**Schlösser, Verschlüsse und
Beschlüge für Kühlanlagen,
insbesondere für Kühlraumtüren
aller Art**

**Locks and fittings for refrigerating
plants, especially for cold storage
doors in different models.**





No. 2064-130-20, rechts / right

S&S 10046702 HGL

No. 2064-137-20, links / left

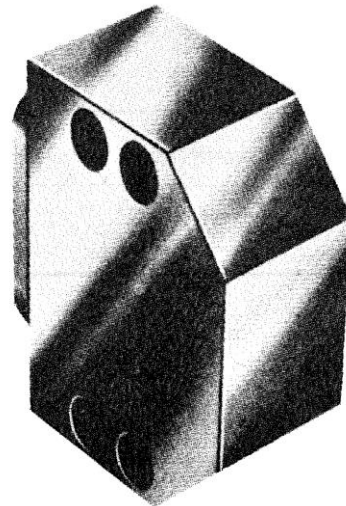
S&S 10047702 HGL

Reaktionsplatte/ reaction plate
 No.2064-5000-95

Bitte separat bestellen –
 Please order separate
S&S 10046001

Verschlüsse und Schnäpper aus Zinkguß, poliert, verchromt oder hellgrau-pulverbeschichtet.
 Schließkraft ca. 10 kg pro Magnet.

Zinc-die-casted latches and catches, either polished, chrome-plated or light grey powder coated. Locking force approx. 10kg per magnet.



No. 2060-145-20

S&S 10046700 HGL

Reaktionsplatte / reaction plate
 No.2060-5000-95

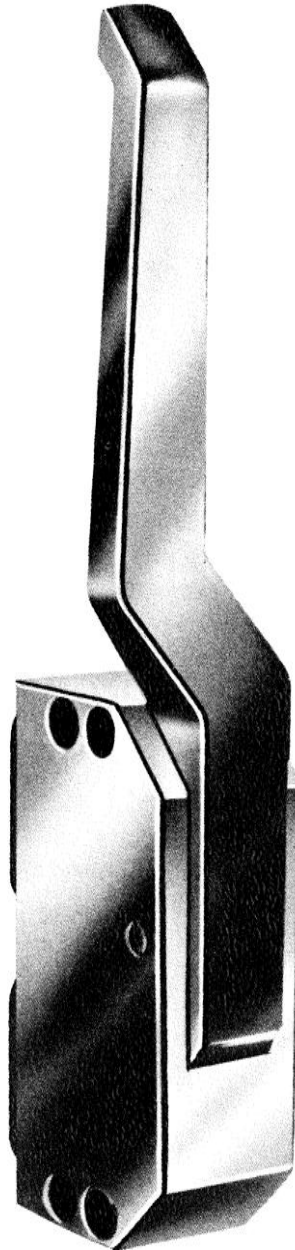
Bitte separat bestellen –
 Please order separate
S&S 10046012

Verschlüsse und Schnäpper aus Zinkguß,
poliert verchromt oder hellgrau-
pulverbeschichtet.

Schließkraft ca. 10 kg pro Magnet.

Zinc-die-casted latches and catches, either
polished, chrome-plated or light grey
powder coated.

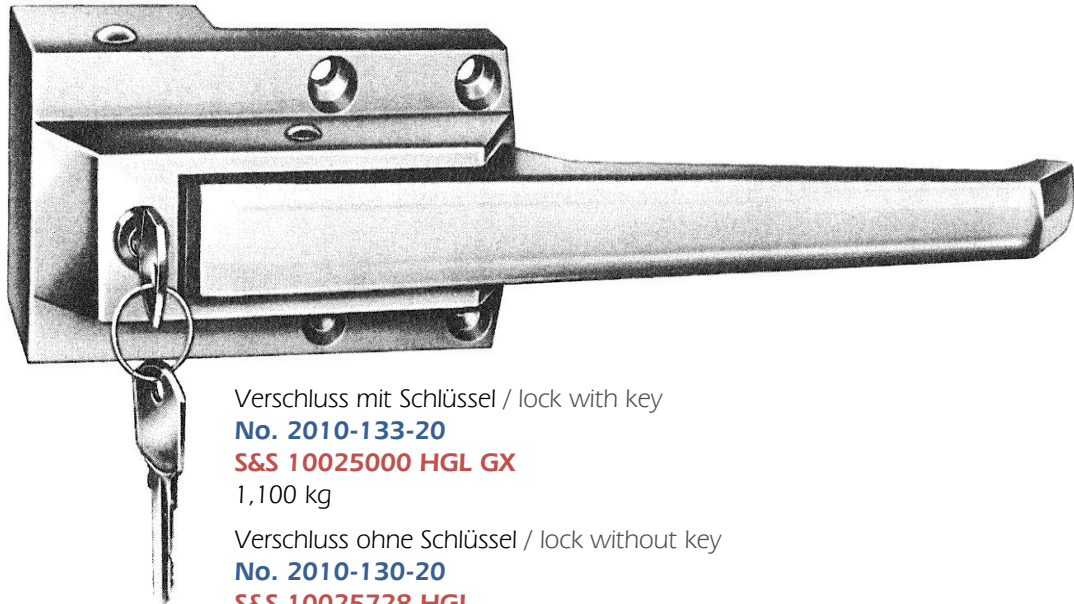
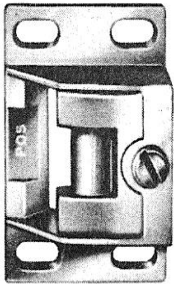
Locking force approx. 10 kg per magnet.



No. 2066-137-20, links / left
S&S 10047000 HGL

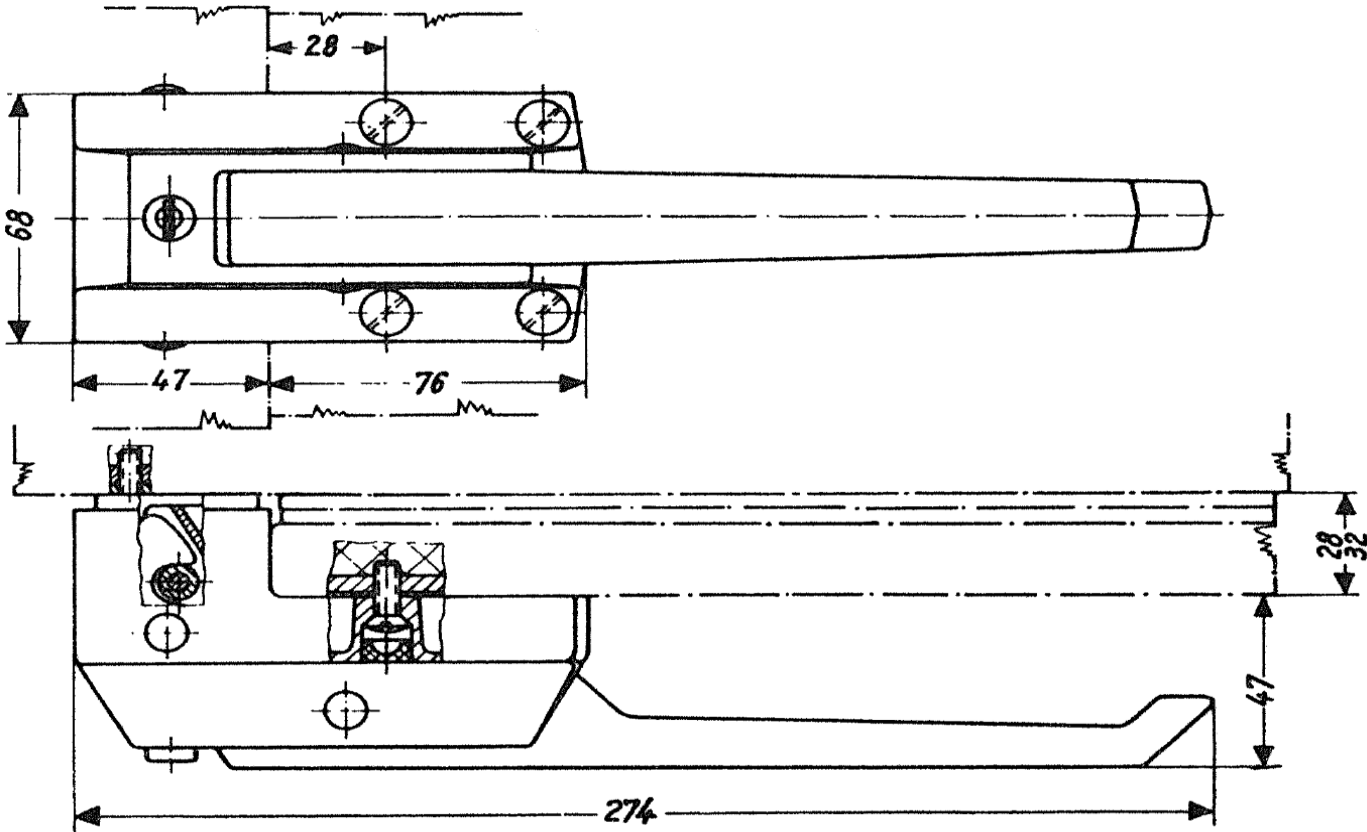


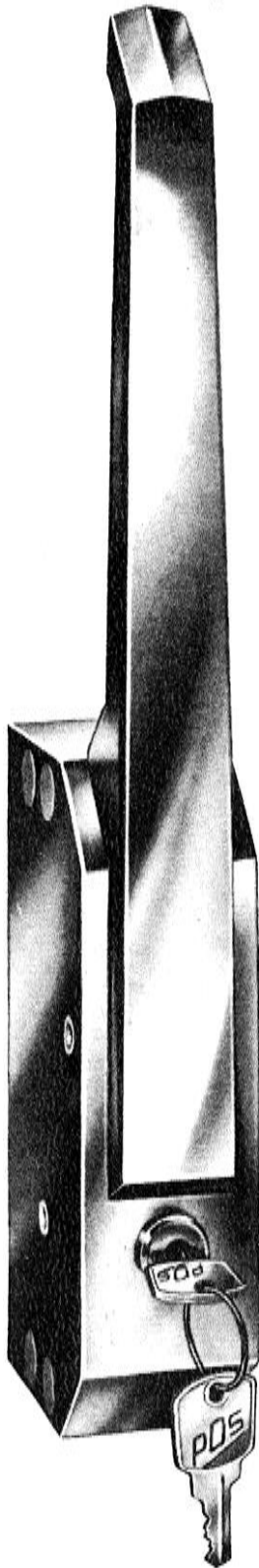
Beschläge für Kühlraum-Falztüren, mit oder ohne Nothebel
Fittings for cold storage enclosed doors, with or without
emergency lever



Kloben / strike
No. 2010-155-20
S&S 20227000 HGL
0,150 kg

Verschluss mit Schlüssel / lock with key
No. 2010-133-20
S&S 10025000 HGL GX
1,100 kg
Verschluss ohne Schlüssel / lock without key
No. 2010-130-20
S&S 10025728 HGL
1,050 kg
Verschiedene Türstärken / different door thicknesses





Verschluss mit Schlüssel / lock with key

No. 2014-133-20

S&S 10025709 HGL GX

1,350 kg

Verschluss ohne Schlüssel / lock without key

No. 2016-130-20

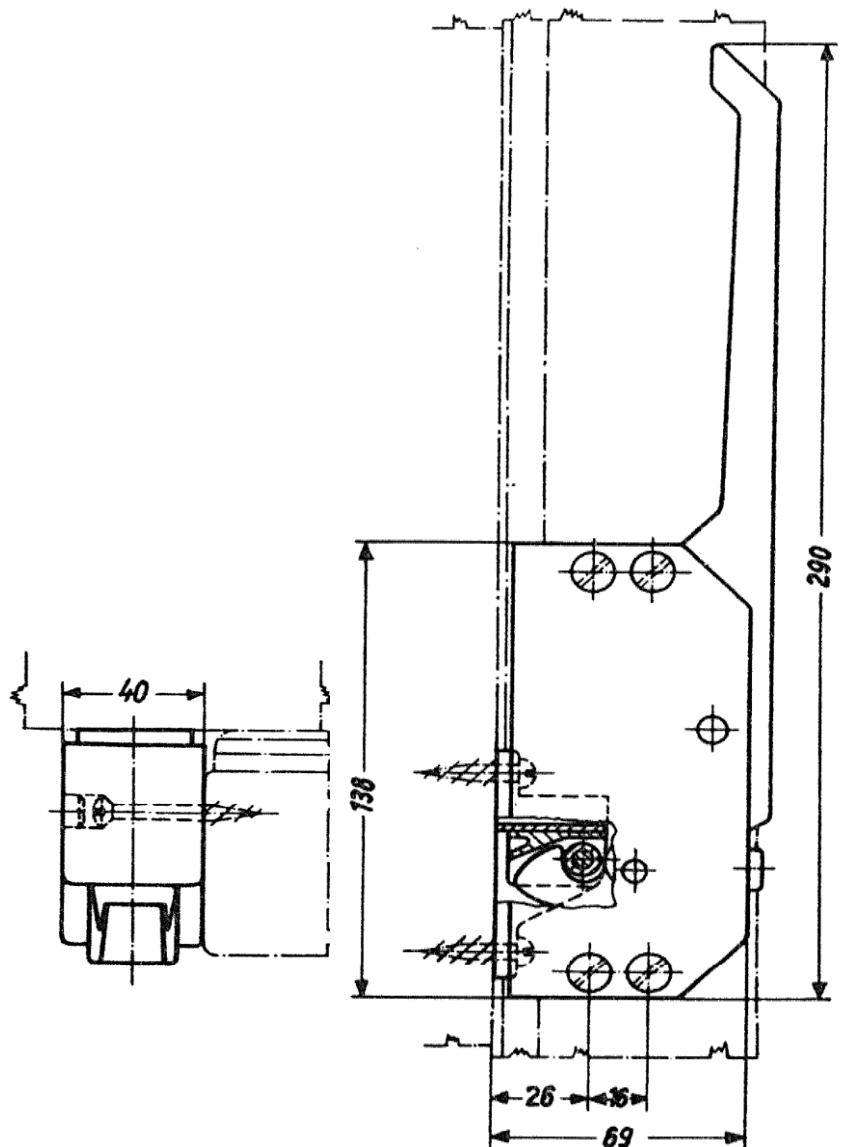
S&S 10025710 HGL

1,300 kg

passender Kloben:

fitting strike:

S&S 20227700 HGL



No. 2110

Dieser Verschluss verriegelt Kühlraum- und Gefrierraumtüren und presst das Dichtungsgummi gleichmäßig gegen den Rahmen. Er ist mit einer Notöffnungsvorrichtung ausgerüstet, die es eingeschlossenen Personen gestattet, sich selbst, ohne besonderen Kraftaufwand, mittels Knopfdruck zu befreien. Der Verschluss wird wahlweise in abschließbarer und nicht abschließbarer Ausführung geliefert.

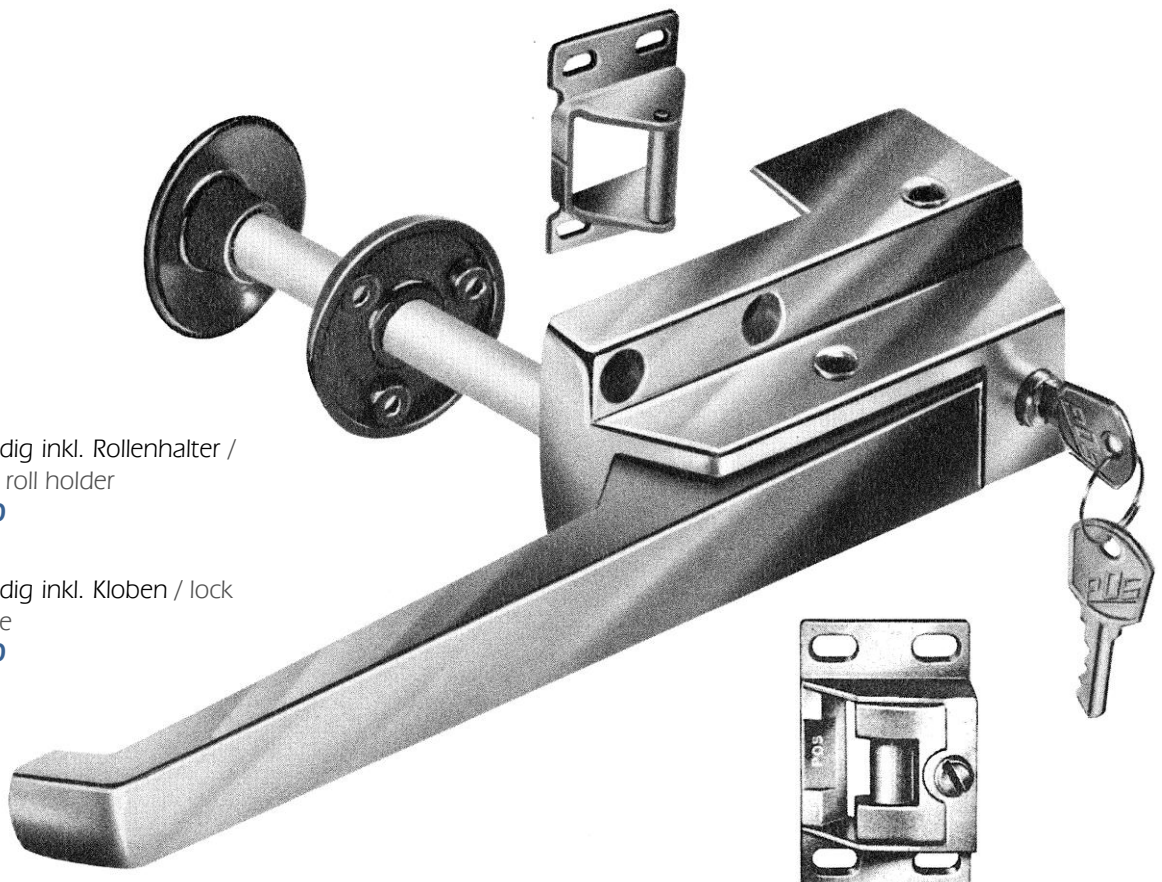
Standard-Überschlaghöhe 28mm, für höhere Überschläge stehen Unterlegplatten für den Schließkloben zur Verfügung. Für verschiedene Türstärken geeignet.

Lieferbare Oberfläche: Zamak poliert verchromt.

This door lock keeps refrigerator and freezer doors closed and presses the sealing against the frame. An inside push-button-release guarantees light opening in case of emergency. Available with or without key.

Normal offset 28mm, for higher offset plastic supports are available. Useable for different door thicknesses.

Finish: Zamak chrome-plated.



Verschluss vollständig inkl. Rollenhalter /
 lock complete incl. roll holder

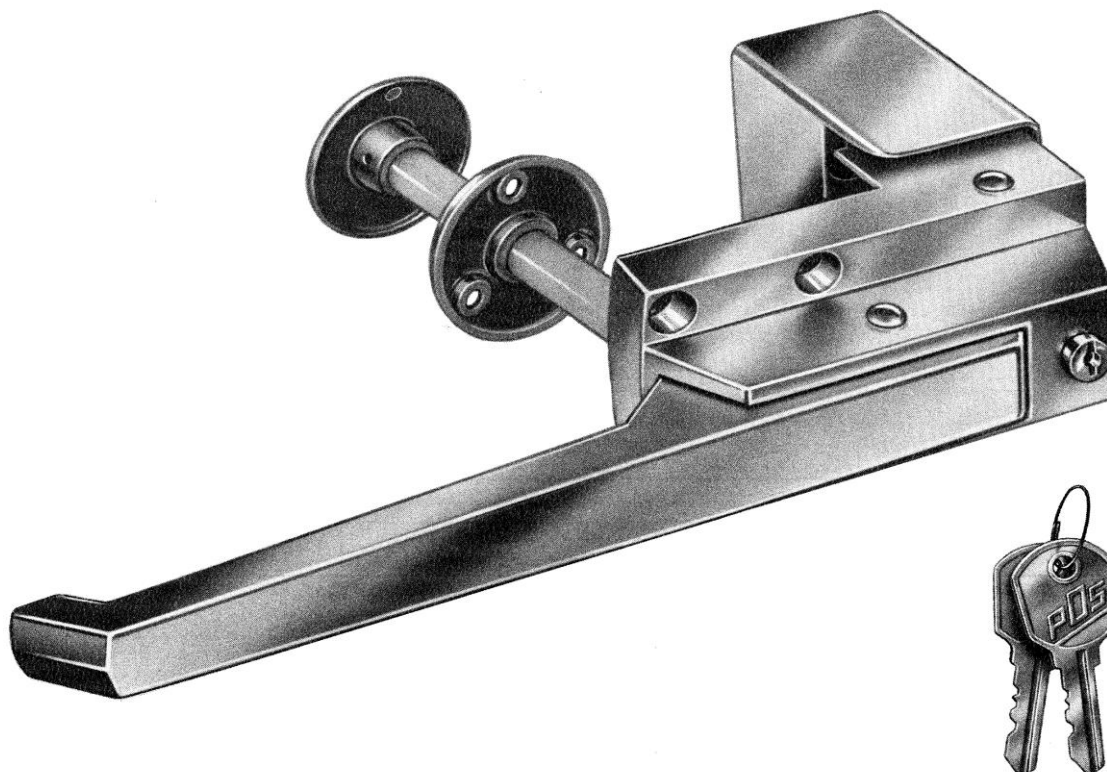
No. 2110-127-20

S&S 35156707

Verschluss vollständig inkl. Kloben / lock
 complete incl. strike

No. 2110-134-20

S&S 35156703

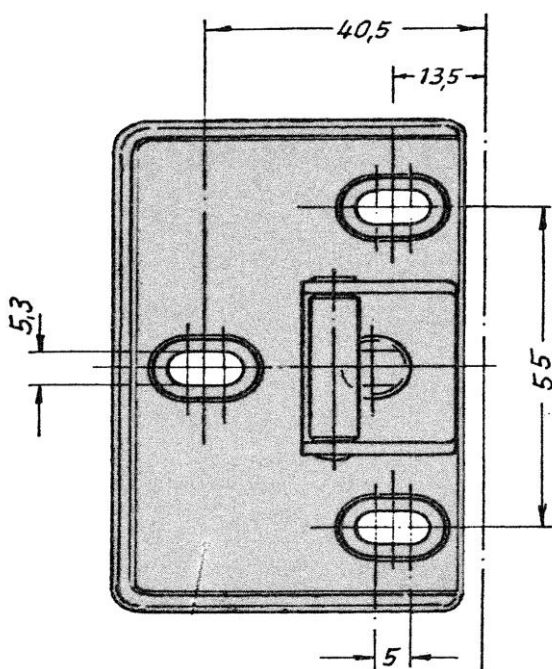


No. 2112-171-20, 60-80mm Türstärke / door thickness

S&S 35143759

No. 2112-172-20, 80-100mm Türstärke / door thickness

S&S 35143770



No. 2112

Verschluss wie No. 2110, jedoch mit Schließkloben, verstellbar für Türen von 60-80 mm Türstärke und Türen von 80-100 mm Türstärke

Same door lock as No. 2110 but with adjustable strike for 60-80 mm door thickness and 80-100 mm door thickness.

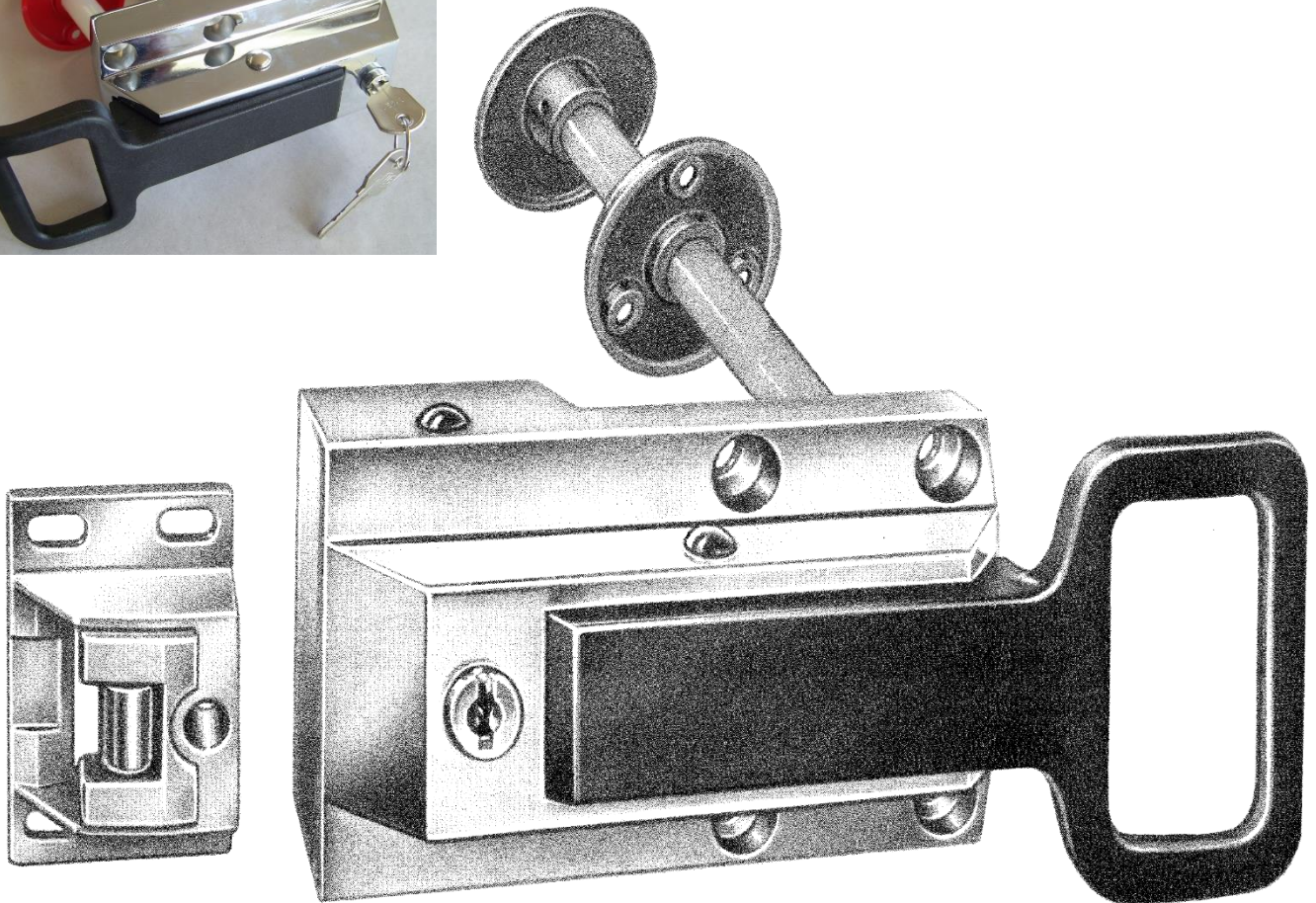
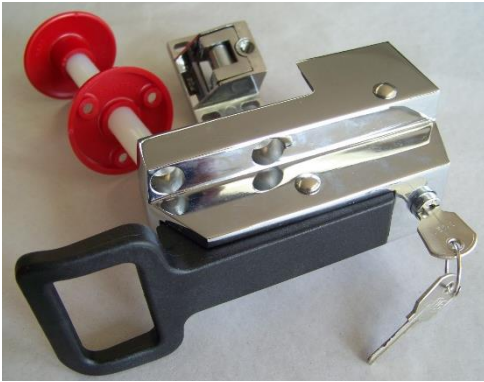
No. 2112-173-20 60-80mm

S&S 20238000 HGL

No. 2112-174-20 80-100mm

S&S 20238700 HGL

Ohne Sockel, without base **S&S 20238009**



Verschluss komplett mit Kloben / Lock complete with strike
No. 2113-130-84
S&S 35143713

Verschluss wie No. 2110 und No. 2112, jedoch mit Griff aus schwarzem Kunststoff.
Verschiedene Türstärken.

Lock with same function as No. 2110 and No. 2112 with black plastic handle.
Different door thicknesses.

Beschlag aus Aluminium, wahlweise pulverlackiert oder poliert eloxiert, bestehend aus:

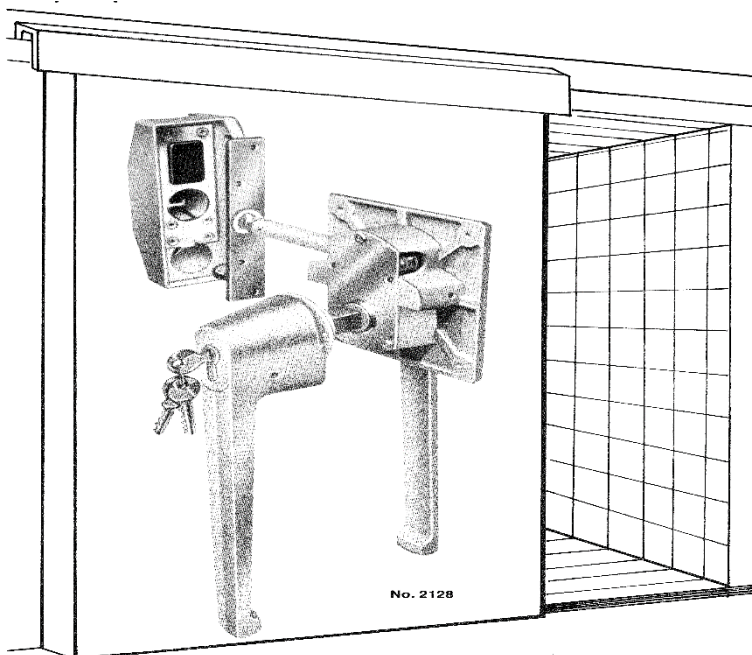
- 1 Außenhebel mit Profilylinder, abschließbar,
- 3 Schlüssel
- 1 Innenhebel mit Notöffnung
- 1 Kloben mit Schließfalle

Bei Bestellung bitte Türstärke angeben.

Aluminum sliding door hardware either powder-coated or polished anodized, consisting of

- 1 outside handle with locking device,
- 3 keys
- 1 inside handle with emergency release
- 1 strike

When ordering please state thickness of door.



Schiebetürverschluss komplett, lackiert Sliding door closing, coated	Türstärke Door thickness 80mm	Türstärke Door thickness 100mm	Schiebetürverschluss komplett, silberfarbig eloxiert / sliding closing complete, silver anodised	Türstärke Door thickness 100mm
Rechts right	2128-108-33 S&S 10028704 RAL 7001	2128-106-33 S&S 10028000	Rechts / right	2128-100-50 S&S 10028700
Links left	2128-109-33 S&S 10028702 RAL 7001	2128-107-33 S&S 10029000	Links / left	2128-101-50 S&S 10028701
Außengriff Outside handle RAL 7001	2128-983-33 S&S 45252705 RAL 7001	2128-982-33 S&S 45252708 RAL 7001	Außengriff silberfarbig eloxiert outside handle silver anodised	2128-972-50 S&S 45252703
Innengriff rechts Inside handle right RAL 3000	2128-944-32 S&S 45226000 RAL 3000	2128-944-33 S&S 45226000 RAL 7001	Innengriff / Inside handle, RAL 3000, rechts/right	2128-944-32 S&S 45226000 RAL 3000
Innengriff links Inside handle RAL 3000	2128-943-32 S&S 45226700 RAL 3000	2128-943-32 S&S 45226700 RAL 3000	Innengriff / Inside handle RAL 3000 links/left	2128-943-32 S&S 45226700 RAL 3000
Schließblech, verzinkt Locking plate galvanized	2128-963-70 S&S 45226021	2128-963-70 S&S 45226021	Schließblech, silberfarbig eloxiert closing strike silver anodised	2128-977-50 S&S 20223000-50
Schließkloben Closing strike, RAL 7001	2128-964-33 S&S 20242000 RAL 7001	2128-964-33 S&S 20242000 RAL 7001	Schließkloben silberfarbig eloxiert Locking plate, silver anodised	2128-963-70 S&S 45226021

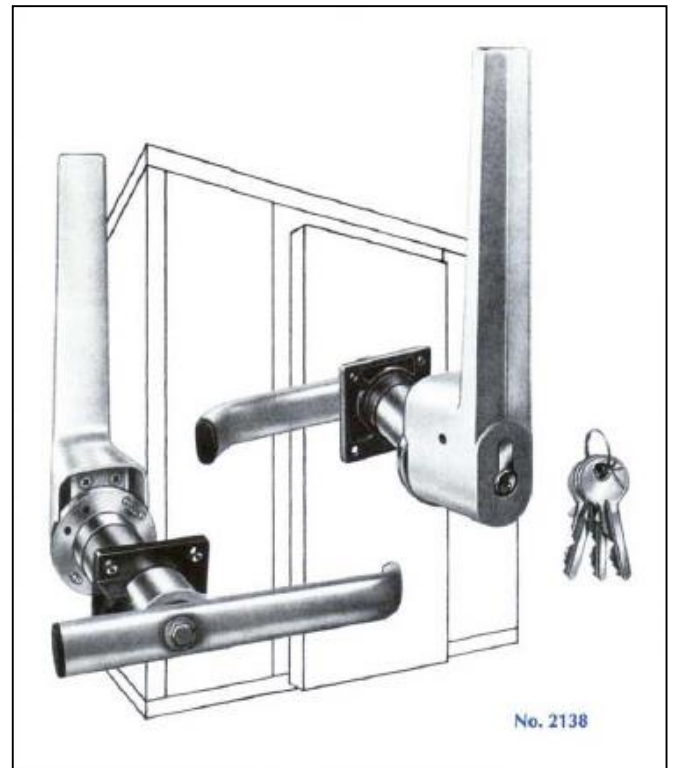
Weitere Türstärken auf Anfrage lieferbar / Other door thicknesses are available on request.

Verschluss aus Aluminium, wahlweise kunststoffbeschichtet oder poliert eloxiert, Innenhebel aus rostfreiem Stahl, abschließbar durch Profilzylinder, mit Notöffnung.

Bei Bestellung bitte Türstärke angeben.

Lock made from Aluminum, either powder-coated or polished anodized, inner handle stainless steel, with cylinder locking device and emergency release.

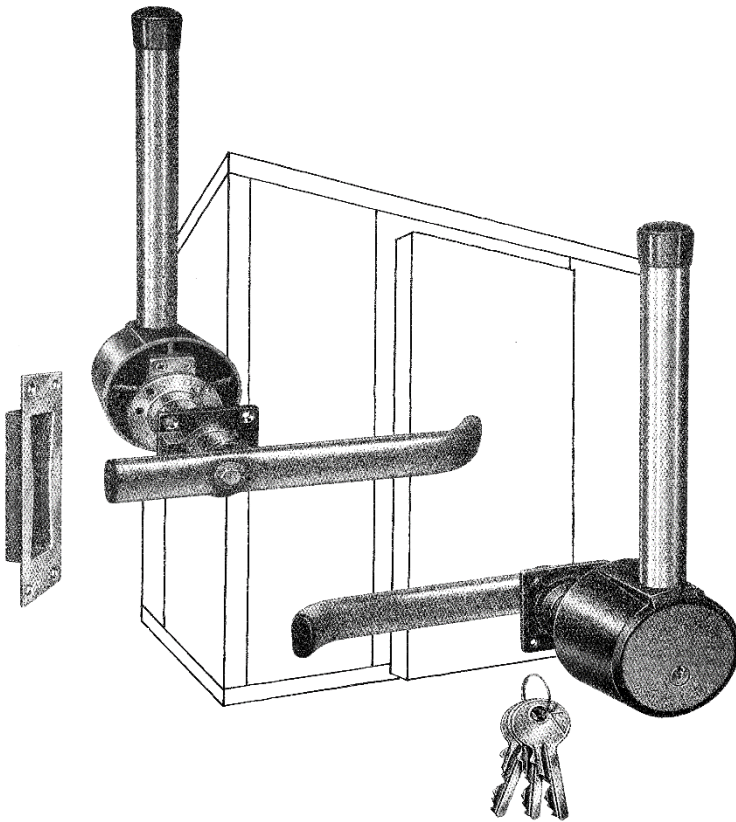
When ordering please state thickness of door.



Türstärke Door thickness	Außengriff outside handle, RAL 7001	Außengriff eloxiert outside handle anodised	Niro Innenhebel Niro inside handle	Niro Schließblech Niro locking plate	Verschluss komplett Lock complete
80 mm	2138-980-33 S&S 45242726		2146-967-96 S&S 45229700	2138-8016-00 S&S 45242020	2138-164-33 S&S 35143761
80 mm		2138-912-50 S&S 45242719	2146-967-96 S&S 45229700	2138-8016-00 S&S 45242020	2138-206-50 S&S 35143748
100 mm	2138-964-33 S&S 45242701		2146-967-96 S&S 45229700	2138-8016-00 S&S 45242020	2138-205-33 S&S 35143712
100 mm		2138-977-50 S&S 45238710	2146-967-96 S&S 45229700	2138-8016-00 S&S 45242020	2138-161-50 S&S 35143754
80 mm, 3 Punkt, links / 3-point, left		2138-901-50 S&S 45242744	2146-997-96 S&S 45235000	*	2138-235-50 S&S 35143766
80 mm, 3 Punkt, rechts / 3-point, right		2138-901-50 S&S 45242744	2146-997-96 S&S 45235000	*	2138-234-50 S&S 35143767
100 mm, 3 Punkt, links / 3 -point, left		2138-977-50 S&S 45238710	2146-997-96 S&S 45235000	*	2138-177-50 S&S 35143768
100 mm, 3 Punkt, rechts/ 3-point right		2138-977-50 S&S 45238710	2146-997-96 S&S 45235000	*	2138-178-50 S&S 35143769

* Gehört nicht zum Lieferumfang. Bitte separat bestellen: / Not supplied, please ordered separately:

Schließblech / locking plate No .2138-8016-00 S&S 45242020



Der Verschluss wird wahlweise mit einem Gehäuse aus Aluminium, schwarz-pu-beschichtet, (No.2144) oder mit einem Gehäuse aus Kunststoff (No.2156) geliefert. Das Griffrohr und der Innenhebel sind aus rostfreiem Stahl. Abschließbar durch Profilzylinder, mit Notöffnung.

Bei Bestellung bitte Türstärke angeben.

The lock is either made from Aluminum, black powder coated (No. 2144) or black plastic housing. (No. 2156) The outside and inside handles are made from stainless steel. Lock includes locking device and emergency release.

When ordering please state thickness of door.

Schließblech Edelstahl rostfrei
 Locking plate stainless steel

Türstärke Door thickness	Außenhebel Outside handle	Innenhebel Inside handle	Schließblech Locking plate	Verschluss komplett Lock complete
80 mm	2144-986-35	2146-967-96	2138-8016-00	2144-189-35
Außengehäuse - Aluminium	S&S 45242717	S&S 45229700	S&S 45242020 (Niro)	S&S 35143745
100 mm	2144-998-35	2146-967-96	2138-8016-00	2144-101-35
Außengehäuse - Aluminium	S&S 45238711	S&S 45229700	S&S 45242020 (Niro)	S&S 35143756
80 mm	2156-993-84	2146-967-96	2144-4008-84	2156-102-84
Außengehäuse - Kunststoff	S&S 45242716	S&S 45229700	S&S M/45242006 (Kunststoff/plastic)	S&S 35143803
100 mm	2156-545-84	2146-967-96	2144-4008-84	2156-119-84
Außengehäuse - Kunststoff	S&S 45242708	S&S 45229700	S&S M/45242006 (Kunststoff/plastic)	S&S 35143755



*Verschluss für schwere Kühl- und Gefrierraumtüren
mit 3-Punkt-Verriegelung*
Lock for big refrigerator and freezer doors with 3-point-fastener

Funktion wie No. 2144/2156, die Verbindungsstange wird nicht mitgeliefert.

Function as No. 2144/2156, the rod is not supplied with the lock.

Weiteres Zubehör*

S&S 45242020

Schließblech Edelstahl / Locking plate stainless steel



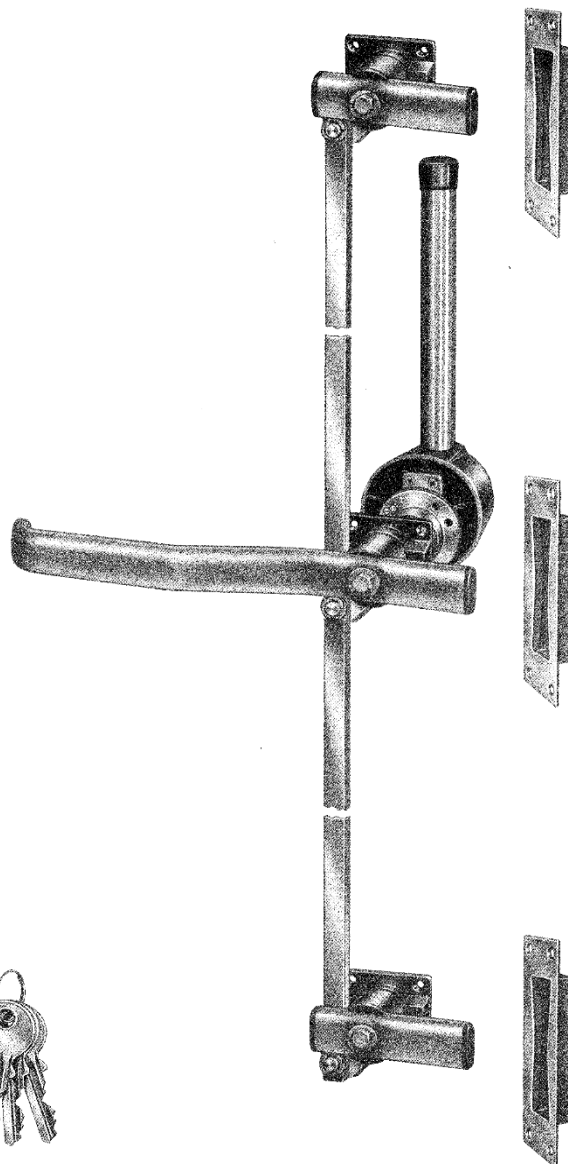
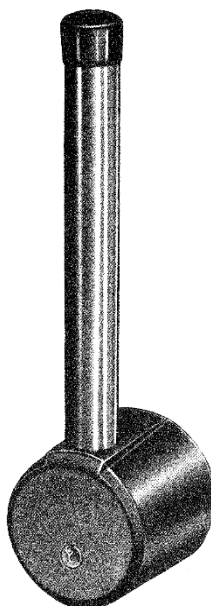
S&S M/45242006

Schließstück Kunststoff / Locking part plastic



S&S M/45228005

Schließplatte Kunststoff / Locking cover plastic



Verschluss komplett Rechts 80 mm / Lock complete right 80 mm

No. 2156-104-84

S&S 35143760 RAL 9005

Verschluss komplett Links 80 mm / Lock complete left 80 mm

No. 2156-115-84

S&S 35143807 RAL 9005

Bestehend aus:
consists of:

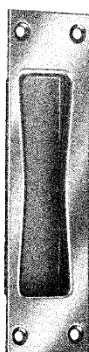
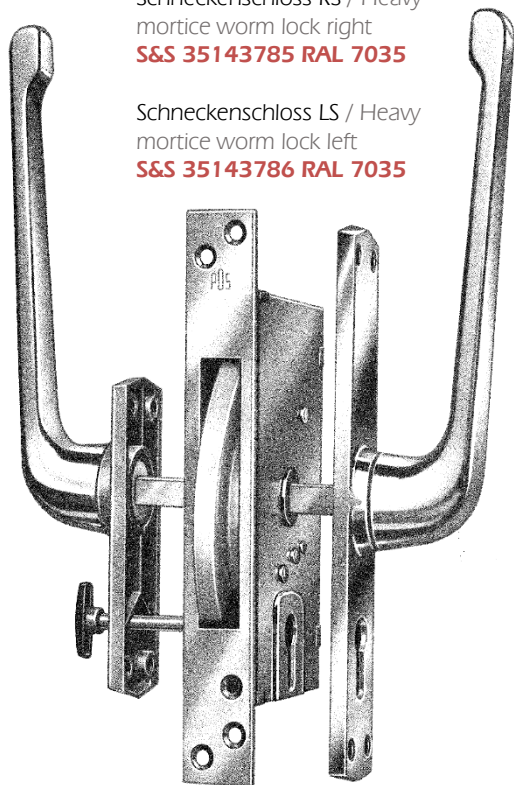
Türstärke Door thickness	Ausführung edition	Außengriff outside handle	Zubehör equipment
80 mm	Rechts/ right	2156-998-89	2144-990-96
		S&S 45242724	S&S 45242725
80 mm	Links/ left	2156-998-89	2144-992-96
		S&S 45242724	S&S 45242733

Weitere Türstärken auf Anfrage.

Additional door thicknesses on request.

Schneckenschloss RS / Heavy mortice worm lock right
S&S 35143785 RAL 7035

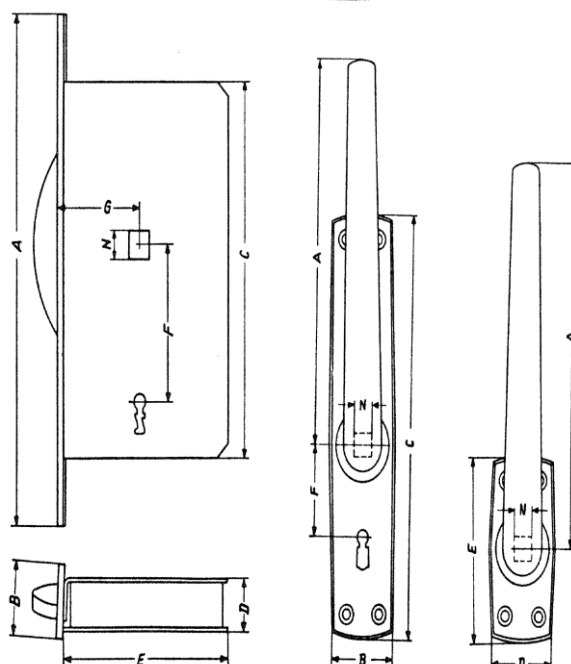
Schneckenschloss LS / Heavy mortice worm lock left
S&S 35143786 RAL 7035



Schneckenschlösser und Drückergarnituren.
 Heavy mortice worm locks and double sided handles

Schneckenschloss mit Notschließung für Profilzylinder vorgerichtet, Ausführung rechts. Heavy mortice worm lock prepared for profile cylinder, model right	No. 1189-526-70 S&S 06144701
Schneckenschloss mit Notschließung für Profilzylinder vorgerichtet, Ausführung links. Heavy mortice worm lock prepared for profile cylinder, model left	No. 1189-525-70 S&S 06144700
Drückergarnitur, poliert verchromt Double sided handles, polished chrome-plated	No. 224-556-20 S&S 38225000 HGL
Drückerschild lang, PZ, poliert verchromt Handle plate long, PZ, polished chrome-plated	No. 224-557-20 S&S 22230000 HGL
Drückerschild kurz, grau RAL 7035 Handle plate short grey RAL 7035	No. 224-566-80 S&S 22230700 RAL 7035
Schließblech Niro Locking plate, Niro*	No. 2138-8016-00 S&S 45242020

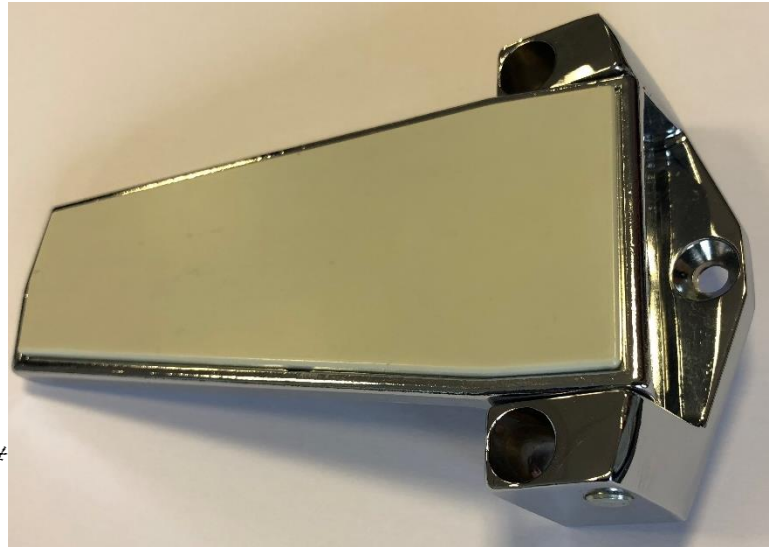
	A	B	C	D	E	F	G	N
No. 1189	243	35	173	25	122	60	68	13 mm
S&S 06144...								
No. 224	224	50	224	50	146	60		13 mm



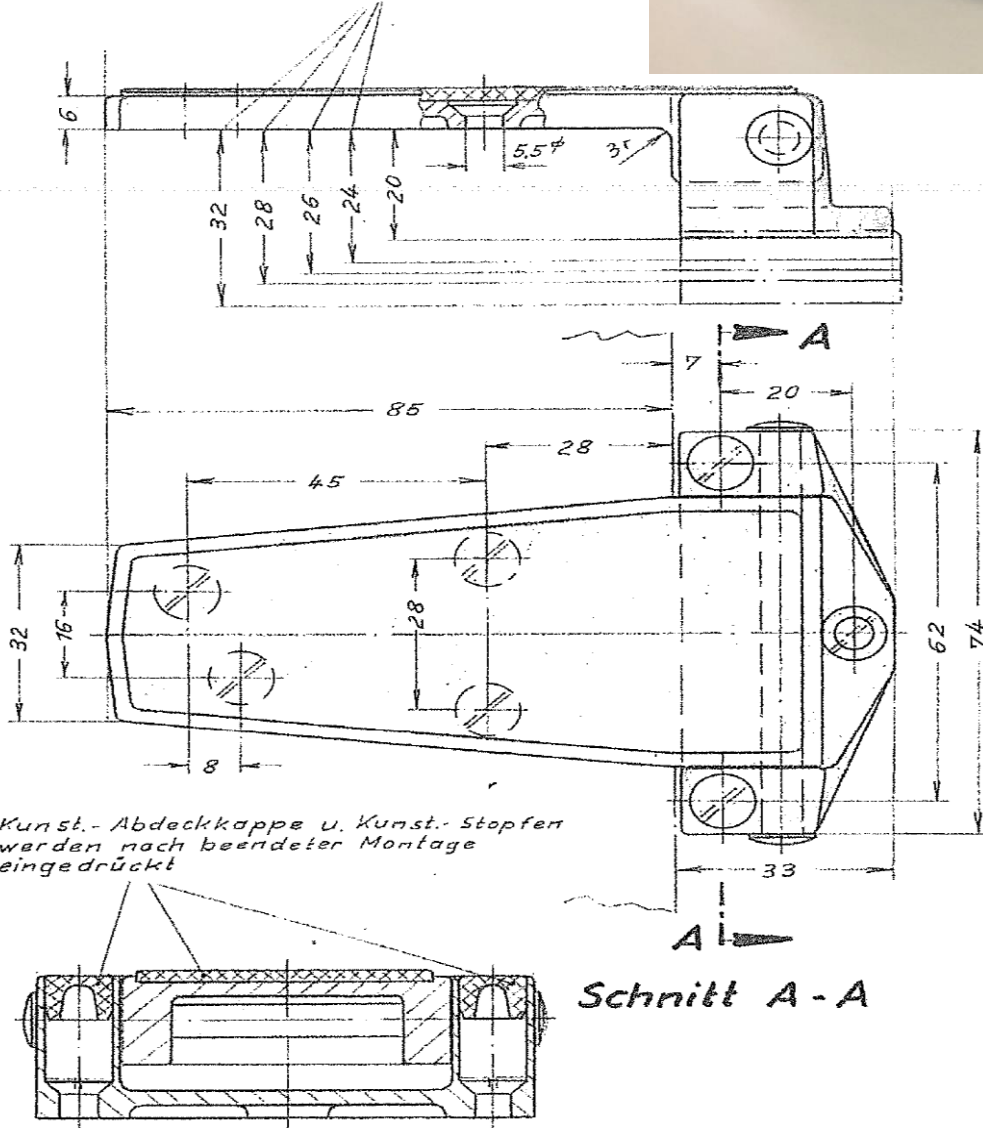
Scharnier mit Abdeckung/ hinge with cover

No. 3026-306-20

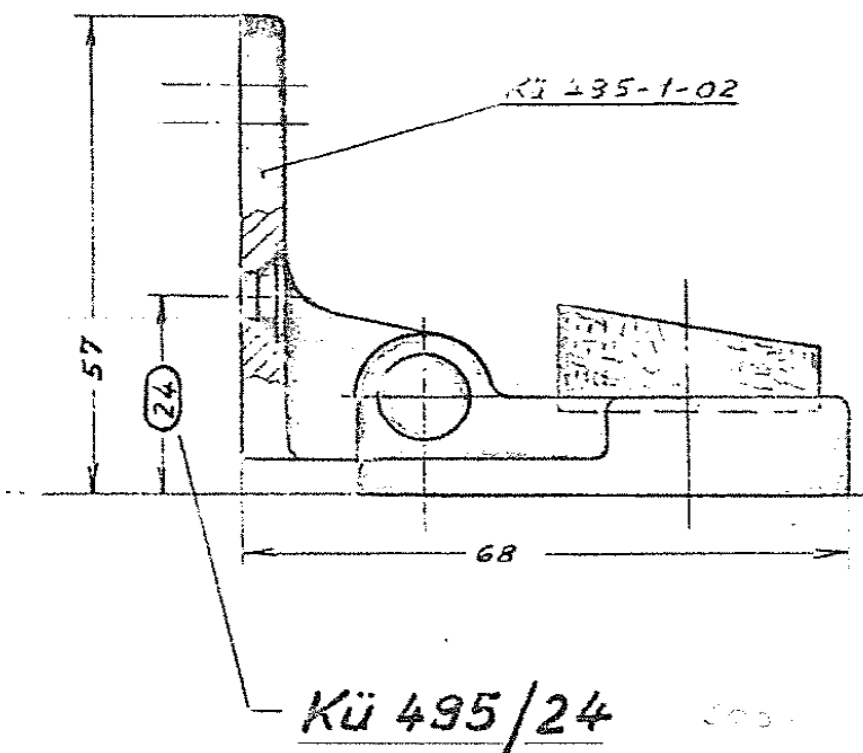
S&S 45268000 HGL



Für diese Überschlüge werden Kunst.-Unterlagen mitgeliefert



Scharnier mit Anschlag/ hinge with stop
No. 495-300-20
S&S 45267000 HGL



Scharnier steigend links/ hinge with lift, left
No. 3043-352-46
S&S 45221702 RAL 9006

Scharnier steigend rechts/ hinge with lift, right
No. 3043-351-33
S&S 45221701 RAL 7001

No. 3043-351-31
S&S 45221701 RAL 9002

